

## Ljuštalice Ljuštalice za školjke - 5 kg - Sa specijalnom pločom i ugrađenom filter košarom

STAVKA #: \_\_\_\_\_

MODEL # \_\_\_\_\_

NAZIV # \_\_\_\_\_

SIS # \_\_\_\_\_

AIA # \_\_\_\_\_



601305 (T5MFB)

Ljuštalice za školjke 5 kg, sa  
specijalnom pločom i  
ugrađenom filter  
košarom

### Kratke specifikacije

Br. stavke: \_\_\_\_\_

### Glavne značajke

- Uklonjiva komora za čišćenje od nehrđajućeg čelika sadrži ploču za čišćenje koja se može koristiti i za prijenos hrane.
- Isporučuje se s posebnim diskom za čišćenje školjki i filter košarom.
- Tuš za vodu smješten u poklopcu, može se odvojiti, te pomaže čišćenju uređaja.
- Crveni gumbi- ISKLJUČENJE, zeleni gumbi- UKLJUČENJE.
- Integrirani ugrađeni uređaj za filtriranje, može se ukloniti za lakše čišćenje.
- Vrijeme čišćenja je unaprijed postavljeno na tajmeru na 3 minute.
- Lako prijanja uz bazu; pogonska osovina se smješta u centar diska.
- Odvojivi dijelovi se mogu sigurno prati u perilici posuđa.
- Prozirni poklopac za zatvaranje cilindra tijekom čišćenja.
- Jedinica se može smjestiti na radnu površinu.
- Produktivnost odgovara 30-100 obroka po smjeni.

### Konstrukcija

- 1 brzina: 208 o/min.
- Kontrolne tipke uz zaštitu od vode IP55.
- Prozirni poklopac bez BPA spojeva.

### Uključena dodatna oprema

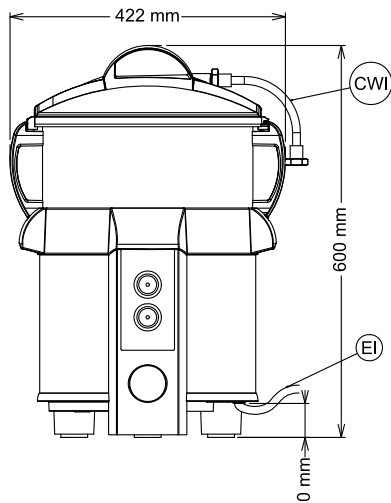
- 1 x Ploča za školjke za čistače PNC 653486 dagnji/školjki kapaciteta 5/8 kg (nije prikladna za modele koji sadržavaju abrazivni cilindar)
- 1 x Filtar košara za ljuštalice PNC 653514 povrća 8 kg i ljuštalice za školjkaše 5/8 kg

### Opcijska dodatna oprema

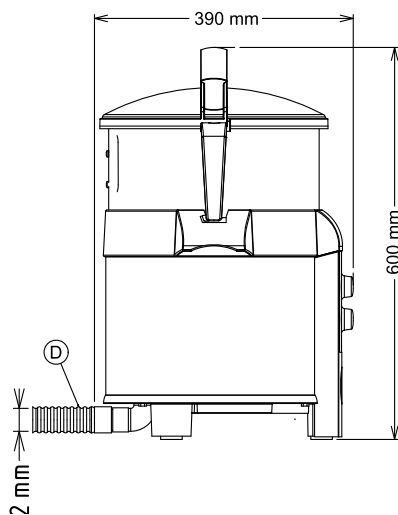
- Ploča za školjke za čistače PNC 653486  dagnji/školjki kapaciteta 5/8 kg (nije prikladna za modele koji sadržavaju abrazivni cilindar)
- Stol od nehrđajućeg čelika za PNC 653496  ljuštalice povrća 5 & 8 kg
- Filtar košara za ljuštalice PNC 653514  povrća 8 kg i ljuštalice za školjkaše 5/8 kg
- Pribor za pretvorbu T5M. PNC 653515  Uključivo abrazivni cilindar i abrazivnu ploču

ODOBRENJE: \_\_\_\_\_

Prednja/e

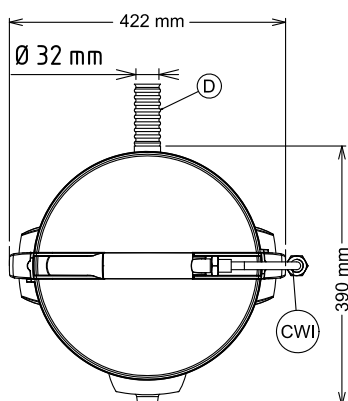


Bočna/o



CWI = Ulaz hladne vode  
 D = Ispust  
 EI = Električni priključak

Gornja/e



#### Električki

**Napon napajanja:**  
 601305 (T5MFB)

220-240 V/1N ph/50/60 Hz

#### Kapacitet:

**Performanse (do):** 80 kg/sat  
**Kapacitet (do):** 5 kg

#### Ključne informacije:

**Vanjske dimenzije, širina:** 424 mm  
**Vanjske dimenzije, dubina:** 390 mm  
**Vanjske dimenzije, visina:** 590 mm  
**Transportna težina:** 26 kg